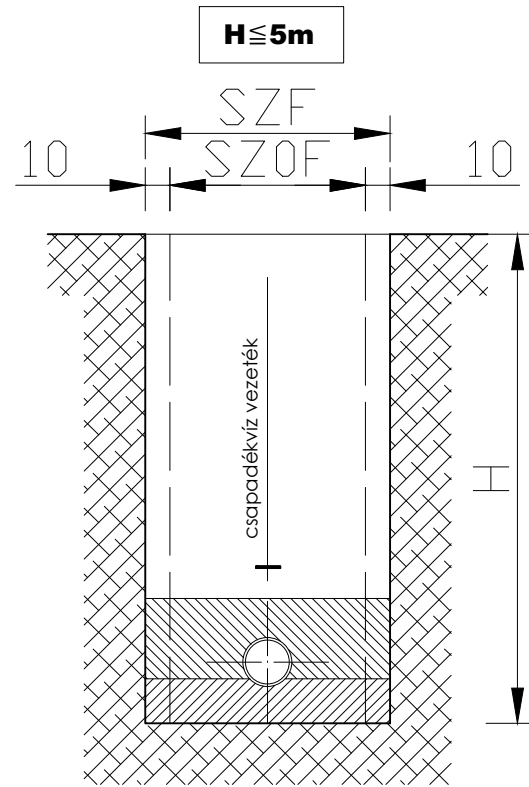


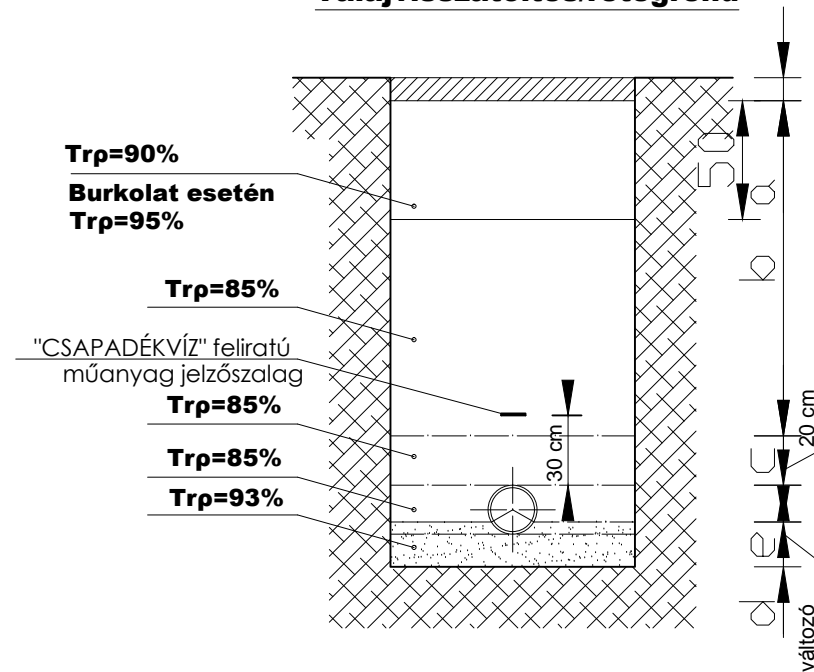
Munkaárok kialakításának mintakeresztmetszévény



H [m]	SZOF [m]	SZF [m]
0 - 1,75	0,80	1,00
1,75 - 4,00	1,20	1,40
4,00 - 5,00	1,20	1,40

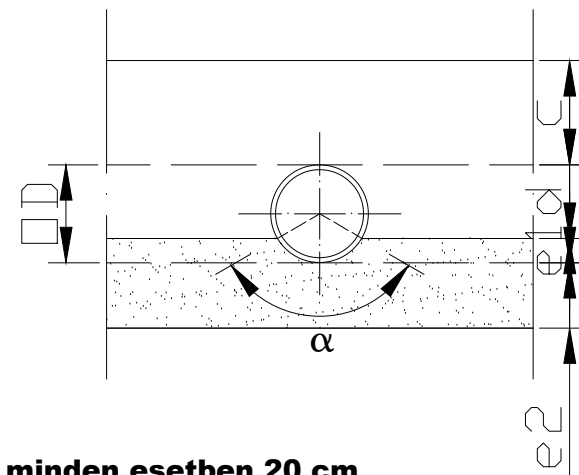
Ágyazatkialakítás

Talajvisszatöltés/rétegrend



a	burkolat / pályaszerkezet
b	földvisszatöltés
c	fedőréteg
d	oldalfeltöltés
e	ágyazat

Ágyazatkialakítás



c= minden esetben 20 cm

d= OD - e1

e1= szilárdsági számításnak és beágyazási szögnek megfelelően

e2= 20 cm normális talajviszonyok esetén

c	fedőréteg- csőzóna
d	oldalfeltöltés - csőzóna
e1	felső ágyazati réteg
e2	alsó ágyazati réteg

DN	e1 [mm]	
	$\alpha = 90^\circ$	$\alpha = 120^\circ$
100	15	25
200	30	50
250	35	65
300	45	80
350	50	90
400	55	100

		BARTHÉRV Vállalkozási és Tervező Betéti Társaság 4400. Nyíregyháza, Dózsa György utca 4-6.V/4. Tel.: 42/504298 Fax.: 42-504299 e-mail: bartherv@chello.hu	
EPITTETŐ Nyíregyháza Megyei Jogú Város Önkormányzata 4400 Nyíregyháza, Kossuth tér 1.		LÉTESÍTMÉNY Nyíregyháza Megyei Jogú Város területén csapadékvíz elvezetésre vonatkozó tanulmányterv és vízjogi engedélyes tervek elkészítése I. rész (Borbánya Alma utca, Kókény utca)	
TERV MEGNEVEZÉSE Munkaárok kialakításának keresztmetszete			
VEZETŐ TERVEZŐ 	KÖZREMŰKÖDŐ MÉRnök Balogh Adrienn	DÁTUM 2015. 12. hó TERÜLET 0,12 m ²	TERVFAJTA Vízjogi létesítési engedélyezési terv LÉPTÉK TÖRZSSZÁM BARTH-0037/2015. RAJZSZÁM T-01.